

Термопара ТЕ-ВФ

Технические характеристики

По вопросам продаж и поддержки обращайтесь:

Алматы (727)345-47-04
Ангарск (3955)60-70-56
Архангельск (8182)63-90-72
Астрахань (8512)99-46-04
Барнаул (3852)73-04-60
Белгород (4722)40-23-64
Благовещенск (4162)22-76-07
Брянск (4832)59-03-52
Владивосток (423)249-28-31
Владикавказ (8672)28-90-48
Владимир (4922)49-43-18
Волгоград (844)278-03-48
Вологда (8172)26-41-59
Воронеж (473)204-51-73
Екатеринбург (343)384-55-89

Иваново (4932)77-34-06
Ижевск (3412)26-03-58
Иркутск (395)279-98-46
Казань (843)206-01-48
Калининград (4012)72-03-81
Калуга (4842)92-23-67
Кемерово (3842)65-04-62
Киров (8332)68-02-04
Коломна (4966)23-41-49
Кострома (4942)77-07-48
Краснодар (861)203-40-90
Красноярск (391)204-63-61
Курск (4712)77-13-04
Курган (3522)50-90-47
Липецк (4742)52-20-81

Магнитогорск (3519)55-03-13
Москва (495)268-04-70
Мурманск (8152)59-64-93
Набережные Челны (8552)20-53-41
Нижний Новгород (831)429-08-12
Новокузнецк (3843)20-46-81
Ноябрьск (3496)41-32-12
Новосибирск (383)227-86-73
Омск (3812)21-46-40
Орел (4862)44-53-42
Оренбург (3532)37-68-04
Пенза (8412)22-31-16
Петрозаводск (8142)55-98-37
Псков (8112)59-10-37
Пермь (342)205-81-47

Ростов-на-Дону (863)308-18-15
Рязань (4912)46-61-64
Самара (846)206-03-16
Санкт-Петербург (812)309-46-40
Саратов (845)249-38-78
Севастополь (8692)22-31-93
Саранск (8342)22-96-24
Симферополь (3652)67-13-56
Смоленск (4812)29-41-54
Сочи (862)225-72-31
Ставрополь (8652)20-65-13
Сургут (3462)77-98-35
Сыктывкар (8212)25-95-17
Тамбов (4752)50-40-97
Тверь (4822)63-31-35

Тольятти (8482)63-91-07
Томск (3822)98-41-53
Тула (4872)33-79-87
Тюмень (3452)66-21-18
Ульяновск (8422)24-23-59
Улан-Удэ (3012)59-97-51
Уфа (347)229-48-12
Хабаровск (4212)92-98-04
Чебоксары (8352)28-53-07
Челябинск (351)202-03-61
Череповец (8202)49-02-64
Чита (3022)38-34-83
Якутск (4112)23-90-97
Ярославль (4852)69-52-93

Россия +7(495)268-04-70

Казахстан +(727)345-47-04

Беларусь +(375)257-127-884

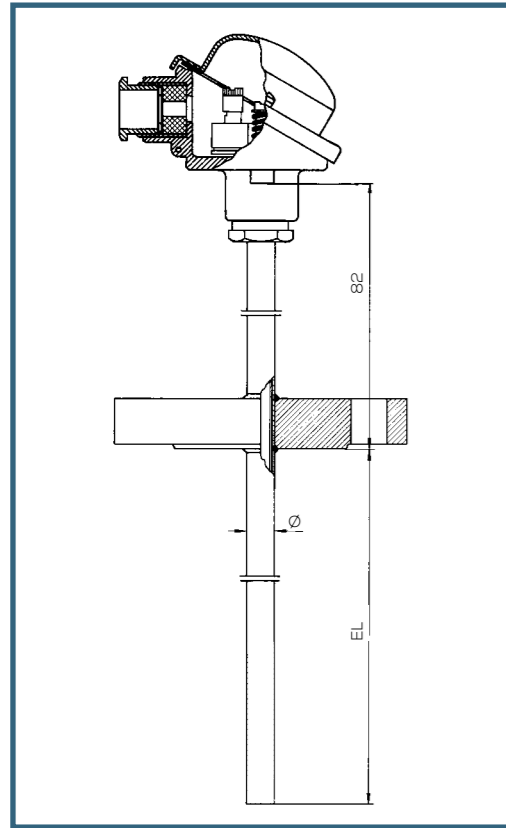
Узбекистан +998(71)205-18-59

Киргизия +996(312)96-26-47

эл.почта: ugi@nt-rt.ru || сайт: <http://ludwig.nt-rt.ru/>

TE-BF

FLANGED THERMOCOUPLE ACC. TO DIN 43772 FORM 2F, WITH EXCHANGEABLE INSERT



COMPLETE INSTRUMENTS

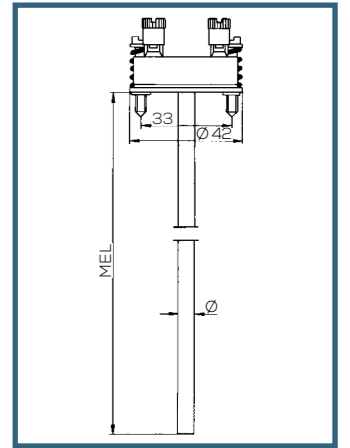
SPECIFICATION OF THE STANDARD DESIGN:

- + Connection head type B at light metal with cable gland M 20 x 1,5 (acc. to DIN EN 50446)
- + Thermowell and neck tube at stainless steel 1.4571
- + Flange NW25 ND40 form C at stainless steel 1.4571 (acc. to DIN EN 1092-1)
- + Immersion length EL and thermowell/neck tube \varnothing acc. to table
- + Neck tube length HL = 82 mm
- + Measuring insert with mineral insulated sheathed cable (bendable) stainless steel sheath with constant diameter
- + Thermocouple NiCr-Ni (Type K) or Fe-CuNi (Type J); simplex or duplex
- Tolerance acc. to DIN EN 60584 class 2
- + Measuring point insulated
- + Connection via ceramic terminal block with connection pins
- + Range -100 °C to 600 °C

SPARE INSERTS AT BENDABLE DESIGN

SPECIFICATION:

- + Measuring insert with mineral insulated sheathed cable (bendable) at stainless steel
- + Temperature range -100 °C to 600 °C



	Insert \varnothing mm	Insert Length in mm	Type K		Type J	
			simplex	duplex	simplex	duplex
TE-ME-MI-6	6	315	8671084	8671184	8671284	8671384
		405	8671086	8671186	8671286	8671386
		555	8671090	8671190	8671290	8671390
TE-ME-MI-8	8	315	8681004	8681104	8681204	8681304
		405	8681006	8681106	8681206	8681306
		555	8681011	8681111	8681211	8681311

	Thermowell & Neck Tube \varnothing mm	Material	Immersion Length in mm	Insert \varnothing mm	Insert Length in mm	Type K		Type J	
						simplex	duplex	simplex	duplex
TE-BF-11	11	1.4571 X6CrNiMoTi 17-12-2	225	6	315	8617001	8617101	8617201	8617301
			315		8617002	8617102	8617202	8617302	
			465		8617003	8617103	8617203	8617303	
TE-BF-12	12		225	6	315	8617011	8617111	8617211	8617311
			315		8617012	8617112	8617212	8617312	
			465		8617013	8617113	8617213	8617313	
TE-BF-14	14		225	8	315	8617021	8617121	8617221	8617321
			315		8617022	8617122	8617222	8617322	
			465		8617023	8617123	8617223	8617323	

OPTIONS (Order note on page 4)

Material	Add.-No.
+ Thermowell at stainless steel 1.4541	No. -91
Complete instruments with connection heads (from page 48)	
+ Type BBK	No. -11 + Type DAN-S No. -14
+ Type BBG	No. -12 + Type DANH No. -15
+ Type DAN	No. -13 + Type DANH-S No. -16
Head transmitters (from page 50)	
+ With 45 mm long open wire ends for connection of a head transmitter subsequently	No. -31
+ With head transmitter Type 2 (programmable, elect. insulation)*	No. -33
+ With head transmitter Type 3 (as Type 2, but EEx-Version)*	No. -34

По вопросам продаж и поддержки обращайтесь:

Алматы (727)345-47-04
Ангарск (3955)60-70-56
Архангельск (8182)63-90-72
Астрахань (8512)99-46-04
Барнаул (3852)73-04-60
Белгород (4722)40-23-64
Благовещенск (4162)22-76-07
Брянск (4832)59-03-52
Владивосток (423)249-28-31
Владикавказ (8672)28-90-48
Владимир (4922)49-43-18
Волгоград (844)278-03-48
Вологда (8172)26-41-59
Воронеж (473)204-51-73
Екатеринбург (343)384-55-89

Иваново (4932)77-34-06
Ижевск (3412)26-03-58
Иркутск (395)279-98-46
Казань (843)206-01-48
Калининград (4012)72-03-81
Калуга (4842)92-23-67
Кемерово (3842)65-04-62
Киров (8332)68-02-04
Коломна (4966)23-41-49
Кострома (4942)77-07-48
Краснодар (861)203-40-90
Красноярск (391)204-63-61
Курск (4712)77-13-04
Курган (3522)50-90-47
Липецк (4742)52-20-81

Магнитогорск (3519)55-03-13
Москва (495)268-04-70
Мурманск (8152)59-64-93
Набережные Челны (8552)20-53-41
Нижний Новгород (831)429-08-12
Новокузнецк (3843)20-46-81
Ноябрьск (3496)41-32-12
Новосибирск (383)227-86-73
Омск (3812)21-46-40
Орел (4862)44-53-42
Оренбург (3532)37-68-04
Пенза (8412)22-31-16
Петрозаводск (8142)55-98-37
Псков (8112)59-10-37
Пермь (342)205-81-47

Ростов-на-Дону (863)308-18-15
Рязань (4912)46-61-64
Самара (846)206-03-16
Санкт-Петербург (812)309-46-40
Саратов (845)249-38-78
Севастополь (8692)22-31-93
Саранск (8342)22-96-24
Симферополь (3652)67-13-56
Смоленск (4812)29-41-54
Сочи (862)225-72-31
Ставрополь (8652)20-65-13
Сургут (3462)77-98-35
Сыктывкар (8212)25-95-17
Тамбов (4752)50-40-97
Тверь (4822)63-31-35

Тольятти (8482)63-91-07
Томск (3822)98-41-53
Тула (4872)33-79-87
Тюмень (3452)66-21-18
Ульяновск (8422)24-23-59
Улан-Удэ (3012)59-97-51
Уфа (347)229-48-12
Хабаровск (4212)92-98-04
Чебоксары (8352)28-53-07
Челябинск (351)202-03-61
Череповец (8202)49-02-64
Чита (3022)38-34-83
Якутск (4112)23-90-97
Ярославль (4852)69-52-93

Россия +7(495)268-04-70

Казахстан +(727)345-47-04

Беларусь +(375)257-127-884

Узбекистан +998(71)205-18-59

Киргизия +996(312)96-26-47

эл.почта: ugi@nt-rt.ru || сайт: <http://ludwig.nt-rt.ru/>